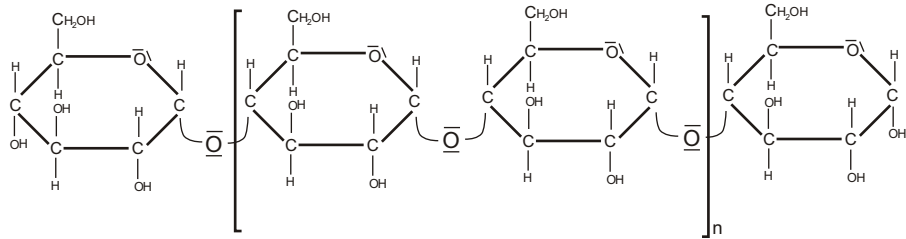


Struktur der Stärke

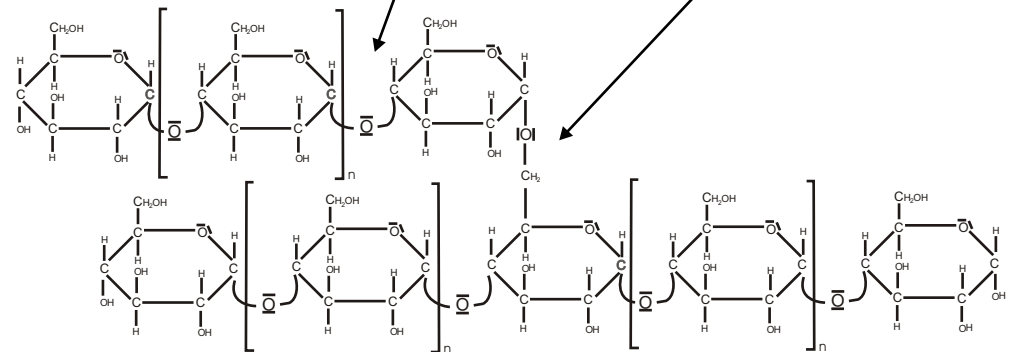
Amylose (20%)

Löslicher Teil der Stärke; 250-300 Glucose-Bausteine
 α -D-Glucose 1,4- α -glykosidisch gebunden

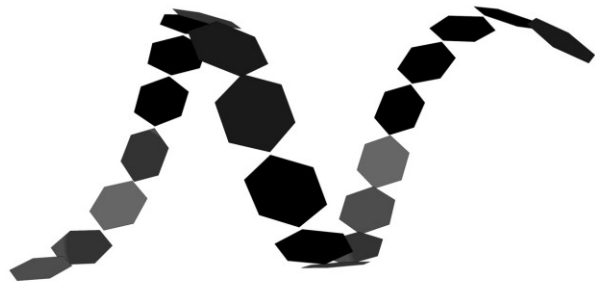


Amylopektin (80%)

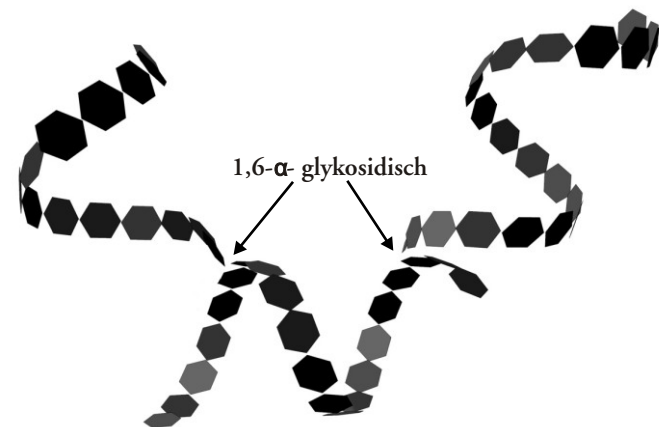
Unlöslicher Teil der Stärke; bis zu 22000 Glucose-Bausteine
 α -D-Glucose sowohl 1,4- α -glykosidisch als auch 1,6- α -glykosidisch gebunden



Ausschnitt aus der dreidimensionalen Struktur (Helix-Struktur) der Amylose



Ausschnitt aus der dreidimensionalen Struktur des Amylopektins



Stärkenachweis mit Iod-Kaliumiodid-Lsg. (Lugolsche Lösung)
Einschlussverbindung Iod-Stärke:

